

Gruppo automatico trattamento acqua per addolcimento e demineralizzazione



01360/20

sostituisce dp 013560/19

cod. 580020



Funzione

Il gruppo automatico trattamento acqua, installato sulla tubazione di riempimento, viene impiegato per trattare l'acqua di caricamento dei circuiti chiusi negli impianti di riscaldamento e raffrescamento.

È composto da una valvola di ritegno di monte, una centralina elettronica con misuratore volumetrico e cella contaconduttività, un regolatore di bypass, una valvola di intercettazione a sfera di valle, rubinetti di scarico e sfogo aria orientabili.

È configurabile con diverse tipologie e dimensioni di cartucce che consentono di effettuare trattamenti di demineralizzazione o di addolcimento in base alle necessità del sistema.

È completo inoltre di coibentazione a guscio preformata, zanca e tasselli per lo staffaggio a muro.

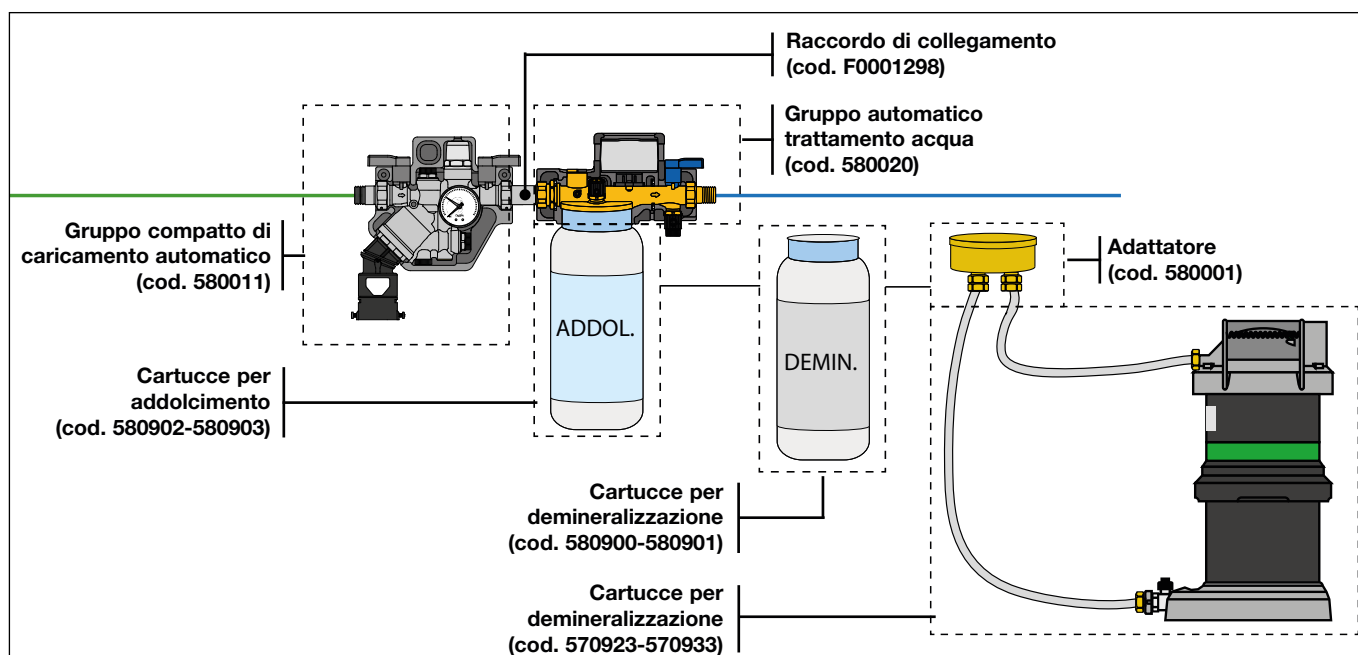
Per evitare reflussi d'acqua dall'impianto di riscaldamento, potenzialmente inquinata e pericolosa per la salute umana, **è indispensabile installare un gruppo di caricamento preassemblato con disconnettore.**

Il corretto utilizzo dei disconnettori idraulici è regolamentato dalla normativa europea di riferimento EN 1717: 2000 "Protezione contro l'inquinamento dell'acqua potabile degli impianti idraulici e requisiti generali dei dispositivi atti a prevenire l'inquinamento da reflusso".



Gamma prodotti

Codice 580020 Gruppo automatico trattamento acqua. Con coibentazione _____	DN 15 (1/2")
Codice 580900 Cartuccia a perdere per demineralizzazione _____	2,7 l
Codice 580901 Cartuccia a perdere per demineralizzazione _____	4,5 l
Codice 580902 Cartuccia a perdere per addolcimento _____	2,7 l
Codice 580903 Cartuccia a perdere per addolcimento _____	4,5 l
Codice 580001 Adattatore _____	3/4" M
Codice 570923 Cartuccia ricaricabile per demineralizzazione _____	12 l
Codice 570933 Cartuccia ricaricabile per demineralizzazione _____	24 l
Codice 570917 Ricarica resine demineralizzazione _____	



Caratteristiche tecniche gruppo

Materiali

Materiale corpo:	ottone EN 12164 CW617N
Valvola di intercettazione a sfera:	lega antidezincificazione
Sfera:	ottone CW617
Tenute idrauliche:	EPDM
Manopola a leva:	PA6G30
Materiale coibentazione:	EPP
Densità coibentazione:	30 kg/m ³

Prestazioni

Fluidi d'impiego:	acqua
Campo di temperatura d'esercizio:	30 °C
Pressione max d'esercizio:	4 bar
Attacchi:	R 1/2" (EN 10226-1)

CARTUCCE A PERDERE PER L'ADDOLCIMENTO

Caratteristiche tecniche cod. 580902 - 580903

Materiali

Contenitore:	materiale polimerico
Contenuto:	resina

Prestazioni

Portata nominale:	
- 580902	2 l/min
- 580903	4 l/min
Pressione max di esercizio:	4 bar
Campo di temperatura di esercizio:	4-30 °C
Campo di temperatura di stoccaggio a magazzino:	0-40 °C
Durezza acqua post trattamento:	< 1 °f/°dH
Attacchi:	2" 1/2-8 NPS

CARTUCCE A PERDERE PER LA DEMINERALIZZAZIONE

Caratteristiche tecniche cod. 580900 - 580901

Materiali

Contenitore:	materiale polimerico
Contenuto:	resine a letto misto a scambio ionico

Prestazioni

Portata nominale:	
- 580900	2 l/min
- 580901	4 l/min
Pmax di esercizio:	4 bar
Campo di temperatura di esercizio:	4-30 °C
Campo di temperatura di stoccaggio a magazzino:	0-40 °C
Conducibilità elettrica acqua dopo trattamento:	< 10 µS/cm
Attacchi:	2" 1/2-8 NPS

CARTUCCE RICARICABILI PER LA DEMINERALIZZAZIONE

Caratteristiche tecniche cod. 570923 - 570933

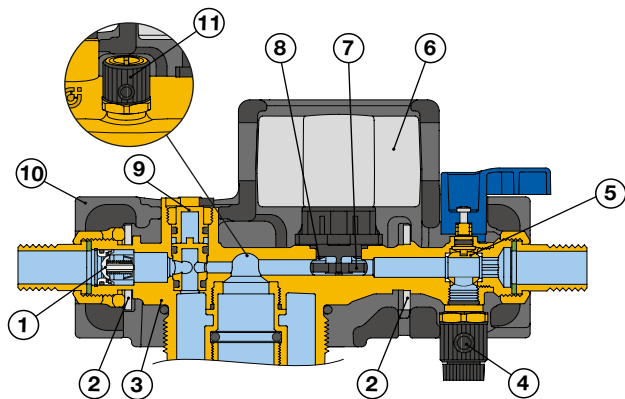
Materiali

Contenitore:	PP-HA GF50
Sacca resine:	nylon
Contenuto:	resine a letto misto a scambio ionico

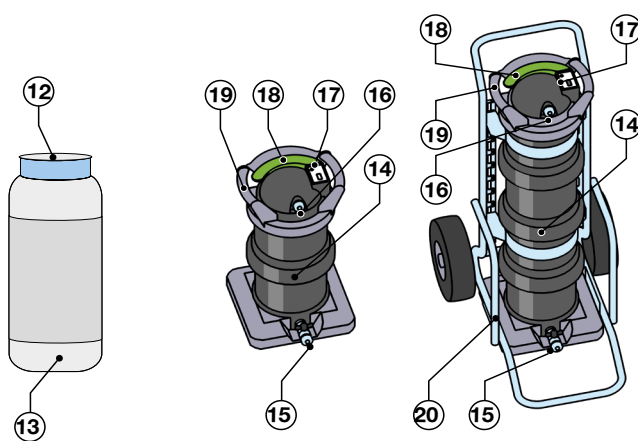
Prestazioni

Portata nominale:	
- 570923	15 l/min
- 570933	22 l/min
Pmax ingresso:	8 bar
Campo di temperatura di esercizio:	5-30 °C
Campo di temperatura di stoccaggio a magazzino:	5-40 °C
Conducibilità elettrica acqua dopo trattamento:	< 10 µS/cm
Attacchi per tubo flessibile:	3/4" M (ISO 228-1)

Componenti caratteristici gruppo trattamento



1. Valvola di ritegno di monte
2. Zanca di fissaggio a muro
3. Corpo gruppo
4. Rubinetto di scarico
5. Valvola di intercettazione a sfera di valle
6. Centralina elettronica
7. Misuratore volumetrico
8. Cella contaconducibilità elettrica
9. Regolatore di bypass (per addolcimento)
10. Coibentazione a guscio preformata
11. Rubinetto di sfogo aria

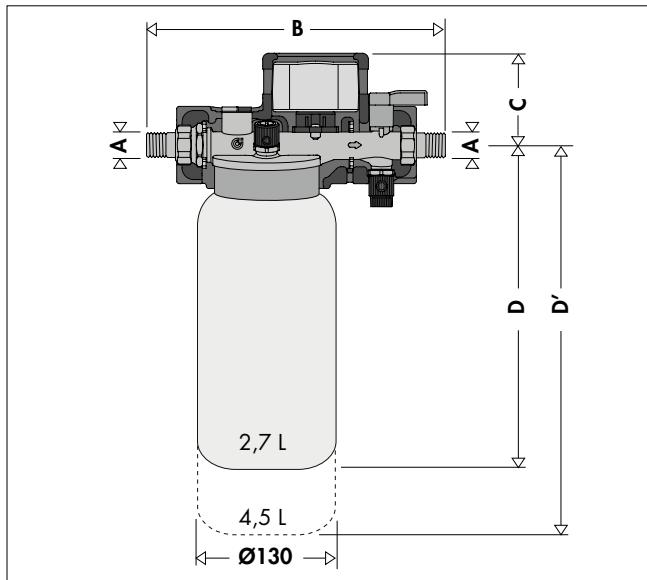


cod. 570923

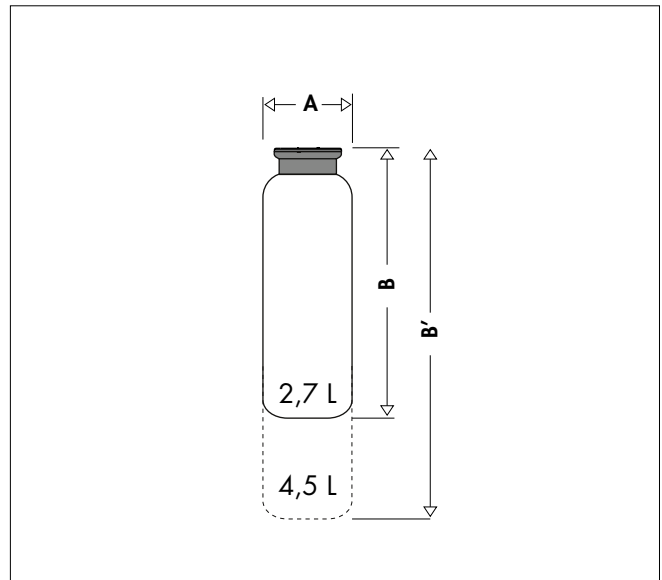
cod. 570933

12. Tappo di chiusura
13. Cartuccia a perdere
14. Cartuccia con sacche di resina
15. Ingresso acqua da rete completo di valvola di intercettazione
16. Uscita acqua demineralizzata
17. Cella contaconducibilità elettrica
18. Leva per sfogo aria
19. Impugnatura
20. Carrello per il trasporto (solo per cod. 570933)

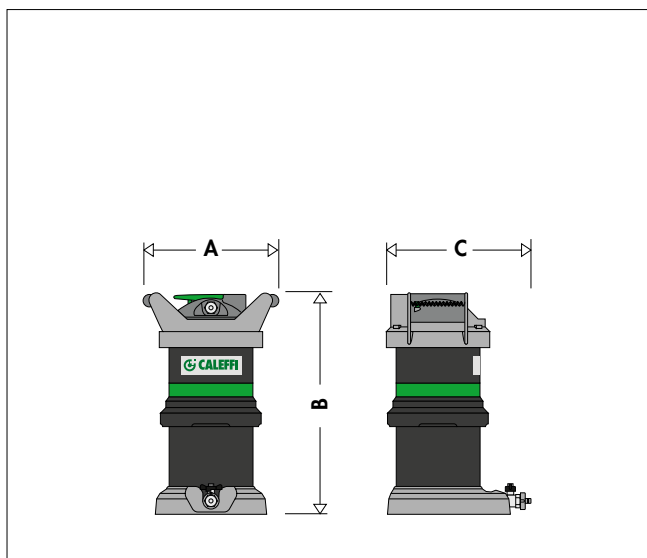
Dimensioni gruppo trattamento acqua



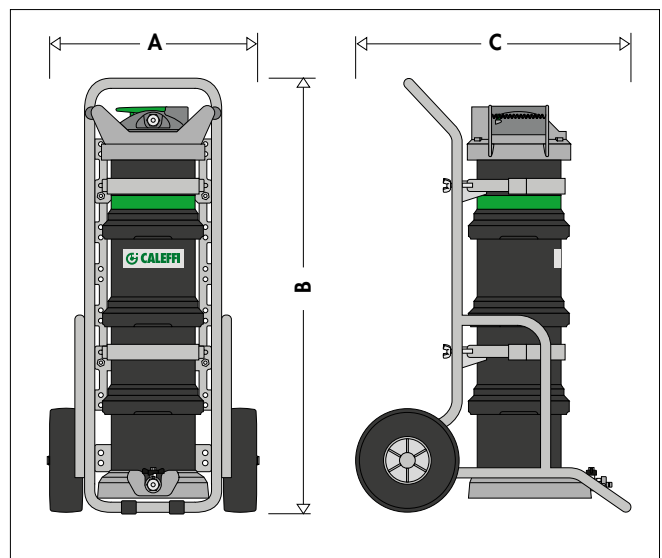
Codice	Cartuccia	Volume	A	B	C	D	D'	Massa (kg)
580020	580900	2,7 L	1/2"	247,5	76	338	-	4,9
	580901	4,5 L	1/2"	247,5	76	-	412	5,4
	580902	2,7 L	1/2"	247,5	76	338	-	5,1
	580903	4,5 L	1/2"	247,5	76	-	412	5,8



Codice	A	B	B'	Volume	Massa a vuoto (kg)
580900	Ø 130	321	-	2,7	3,4
580901	Ø 130	-	395	4,5	3,9
580902	Ø 130	321	-	2,7	3,6
580903	Ø 130	-	395	4,5	4,3



Codice	A	B	C	Contenuto resine n° sacche (litri)	Massa (kg)
570923	580	340	335	2 12	21

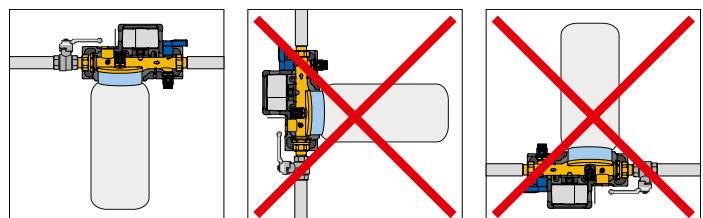


Codice	A	B	C	Contenuto resine n° sacche (litri)	Massa (kg)
570933	1080	550	670	4 24	48

Installazione gruppo trattamento acqua

Il gruppo trattamento acqua va installato sulla tubazione di riempimento del circuito chiuso di riscaldamento e raffreddamento, in posizione orizzontale, rispettando il senso di flusso evidenziato con la freccia sul corpo valvola.

Non è ammessa l'installazione in posizione capovolta e su tubazioni verticali.



Componenti funzionali

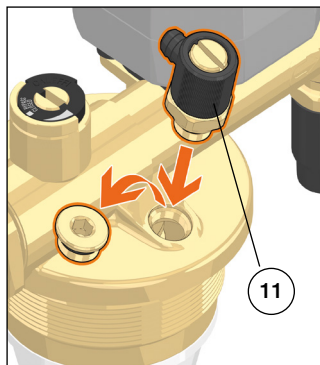
Valvola di ritegno di monte

Il gruppo è provvisto di valvola di ritegno in ingresso per prevenire il fenomeno di riflusso dell'acqua trattata verso la rete di distribuzione.

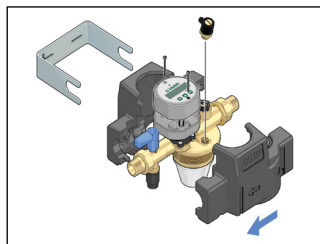
Rubinetto di scarico e sfogo aria

Il gruppo è predisposto con un rubinetto di scarico (4) posto a valle della cartuccia, sotto la valvola di intercettazione.

Inoltre sui lati del corpo in ottone sono avvitati due tappi da 1/4", uno dei quali deve essere svitato e sostituito da un rubinetto sfogo aria (11) (fornito in confezione). Il rubinetto sfogo aria deve essere installato verso il lato accessibile mentre il tappo avvitato rimane dal lato della zanca.



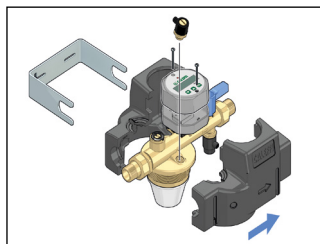
I rubinetti, uno a monte e l'altro a valle della cartuccia, hanno il compito di eliminare l'aria contenuta durante il riempimento e scaricare l'acqua presente nel corpo prima di procedere all'eventuale sostituzione delle cartucce, oltre a fungere da punti di prelievo.



Zanca di fissaggio

Il gruppo è completo di una pratica zanca di fissaggio a muro (2) e tasselli per uno staffaggio completo.

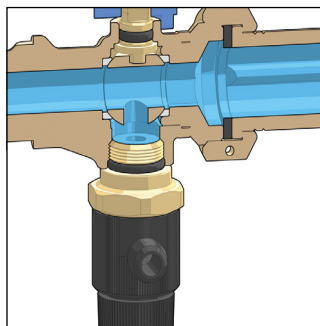
Grazie alla sua versatilità, in base al lato d'installazione, è possibile orientare tutti i componenti.



Valvola di intercettazione a sfera

La valvola di intercettazione a sfera, posizionata a valle del gruppo, ha il compito di isolarlo durante le operazioni di sostituzione della cartuccia.

La sfera, in posizione chiusa, collega la cartuccia allo scarico.

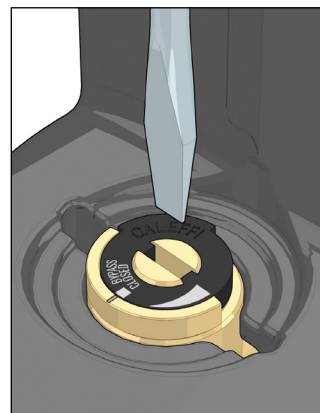


Regolatore di by-pass

Il gruppo è dotato di un regolatore di by-pass posto a monte della cartuccia: la sua funzione consiste nel deviare parte del flusso d'acqua in entrata nel gruppo e impedirne il trattamento attraverso il letto di resine.

Questo procedimento, **attuabile solamente nel processo di addolcimento**, ha lo scopo di modificare il grado di durezza dell'acqua in uscita.

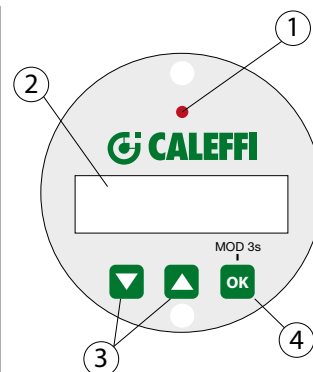
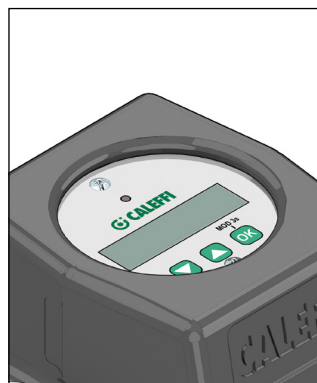
Il regolatore di by-pass può essere impostato tramite cacciavite a taglio; una volta fissata una posizione sarà necessario verificare la durezza dell'acqua in uscita (vedi paragrafo *Dimensionamento cartuccia per l'addolcimento*).



Centralina elettronica

Il gruppo è equipaggiato con una centralina elettronica, la quale è in grado di monitorare trattamenti sia di demineralizzazione, sia di addolcimento dell'acqua.

È possibile impostare parametri e dati, relativi ad uno specifico trattamento, direttamente dal fronte quadro della centralina.



1. Segnalazione a LED



LED rosso lampeggiante:

condizione di allarme / reset cartuccia

2. Display LCD

3. Tasti funzione

4. Tasto conferma azione

Cartucce di demineralizzazione e addolcimento

Il gruppo trattamento acqua è predisposto per il montaggio di cartucce sia per l'addolcimento sia per la demineralizzazione.

Sono disponibili:

- **cartucce a perdere** serie 580 per **addolcimento** (fig. A) con un solo tipo di resina;
- **cartucce a perdere** serie 580 per **demineralizzazione** (fig. B) con resine a letto misto (resina cationica e resina anionica);
- **cartucce ricaricabili** serie 5709 per **demineralizzazione** (fig. C) con resine a letto misto (resina cationica e resina anionica).

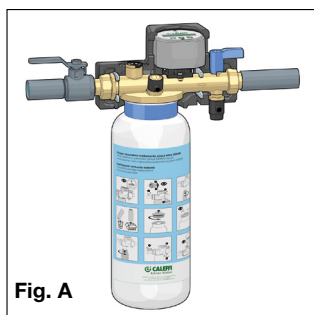


Fig. A

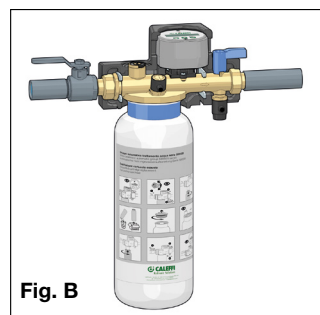


Fig. B

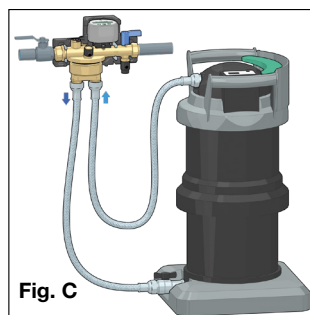


Fig. C

Programmazione centralina elettronica

La centralina elettronica è provvista di:

- **Misuratore volumetrico integrato** con il compito di misurare la portata d'acqua che attraversa il gruppo. Il valore viene visualizzato sul display LCD della centralina elettronica.
- **Cella contaconducibilità elettrica** posizionata a valle del gruppo, a contatto con l'acqua trattata in uscita dalla cartuccia. Ha il compito di monitorare costantemente il valore di conducibilità elettrica dell'acqua in uscita e, nel caso in cui questo valore dovesse superare il limite massimo impostato, sul display verrà notificato un allarme.
- **Software di calcolo** per restituire tutti i parametri necessari ad un corretto funzionamento (consultare il foglio istruzioni H0007428).
- **Allarmi.** La centralina notifica 3 tipologie di allarmi differenti con una luce led rossa lampeggiante, riportando un messaggio di allarme sul display LCD. In caso di molteplici errori contemporanei, i messaggi sono riportati in successione, nell'ordine in cui sono scattati.

LOW BATT

La batteria della centralina è scarica o alloggiata male.

ALARM CARTRIDGE EXHAUSTED

La cartuccia è esausta, non garantisce dunque un corretto scambio ionico tra le resine e l'acqua da trattare.

ALARM CONDUCTIVITY MAX

Il valore di conducibilità elettrica massima, in uscita dal gruppo è stato superato.

Funzioni

Trattamento di demineralizzazione

Impostando la centralina elettronica su questa funzione, questa sarà in grado di calcolare automaticamente e monitorare:

- la capacità residua della cartuccia installata;
- la conducibilità elettrica dell'acqua trattata;
- il volume di acqua trattata ;
- la portata d'acqua passante.

I parametri da inserire manualmente sono:

- la tipologia di trattamento (DEMI);
- la dimensione della cartuccia installata (volume cartuccia);
- il valore di conducibilità elettrica dell'acqua non trattata (in ingresso dalla rete);
- il valore di conducibilità elettrica massimo ammissibile prima che la centralina notifichi un errore.



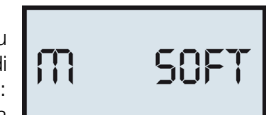
Trattamento di addolcimento

Impostando la centralina elettronica su questa funzione, questa sarà in grado di calcolare automaticamente e monitorare:

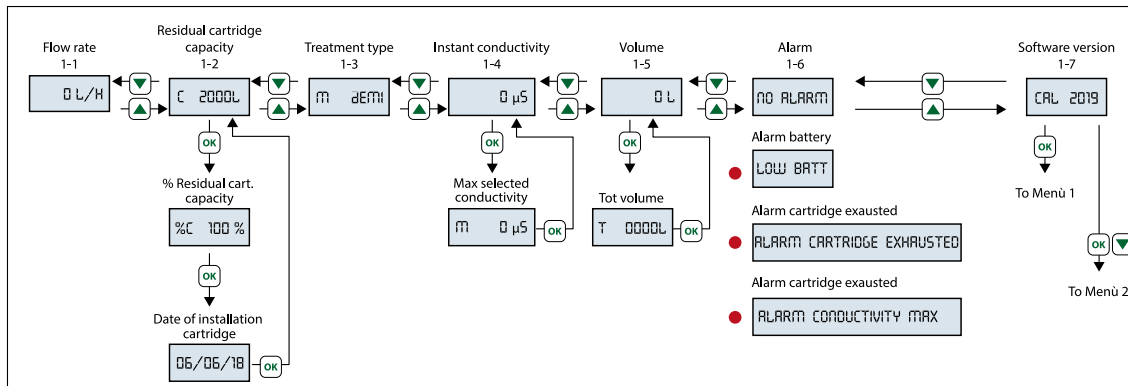
- la capacità residua della cartuccia installata;
- il volume di acqua trattata ;
- la portata d'acqua passante.

I parametri da inserire manualmente sono:

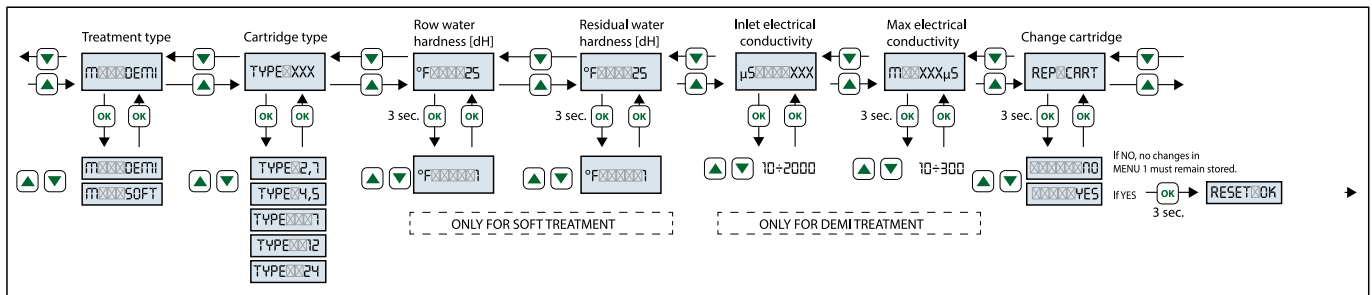
- la tipologia di trattamento (SOFT);
- la dimensione della cartuccia installata (volume cartuccia);
- il valore di durezza dell'acqua non trattata (in ingresso dalla rete);
- il valore di durezza massima ammissibile prima che la centralina notifichi un errore.



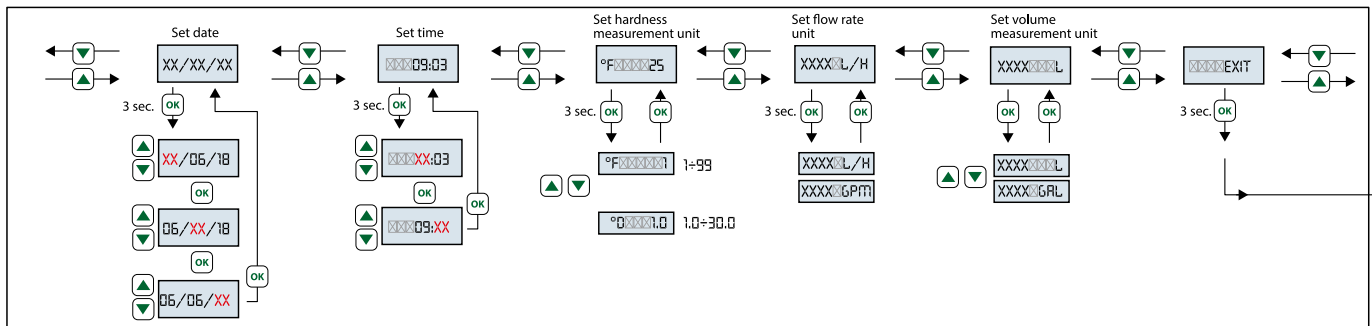
MAIN MENÙ



MENÙ 1: SETTING PARAMETERS



MENÙ 2: SETTING DATE - TIME - MEASUREMENT



Dimensionamento cartuccia per l'addolcimento

Per scegliere correttamente la tipologia e la quantità di cartucce da utilizzare è necessario conoscere:

- il valore di **durezza** dell'acqua grezza in ingresso dalla rete pubblica;
- il valore di **durezza** desiderato dell'acqua dopo il trattamento;
- il **volume** di acqua da introdurre nell'impianto;
- il **coefficiente di dimensionamento** corrispondente a ciascuna cartuccia.

Codice	Volume cartuccia	Coefficiente dimensionamento	
		per gradi °f	per gradi °dH
580902	2,7 litri	26	14
580903	4,5 litri	43	24

Utilizzando tali valori è possibile calcolare il volume di acqua trattabile (con durezza < 1 °f) da ciascuna cartuccia con la seguente formula:

Volume di acqua trattabile (m³)

$$V = \frac{C}{H_{in} - H_{out}}$$

C = Coefficiente di dimensionamento
H_{in} = Durezza acqua grezza (°f/°dH)
H_{out} = Durezza acqua trattata (°f/°dH)
V = Volume di acqua trattabile (m³)

Trattamento completo

Per avere un trattamento completo dell'acqua, e quindi una durezza residua dell'acqua trattata < 1 °f/°dH, il regolatore di by-pass deve essere mantenuto in posizione di BYPASS CLOSED.



Trattamento parziale

Il regolatore di by-pass permette di variare la durezza dell'acqua in uscita dal gruppo di trattamento.

In caso fosse necessario un trattamento parziale, ossia ottenere una durezza residua dell'acqua trattata maggiore di 1 °f/°dH, occorre seguire i seguenti passaggi operativi:

1. Posizionare la valvola di bypass a metà corsa.
2. Effettuare un flussaggio di circa due volte il volume della cartuccia montata (vedi paragrafo *Messa in servizio gruppo trattamento acqua*).
3. Prelevare un campione attraverso il rubinetto di scarico di valle.
4. Misurare la durezza del campione attraverso il kit di misurazione cod. 575003 (vedi paragrafo *Accessori*).
5. In base al risultato ottenuto, regolare il posizionamento del regolatore per raggiungere il valore di durezza desiderato e ripetere le operazioni precedenti.



Fig. 1

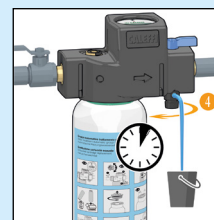


Fig. 2

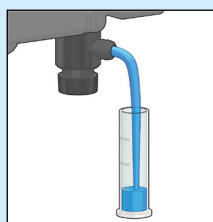


Fig. 3

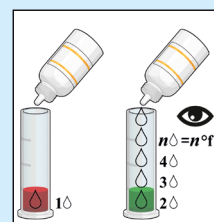
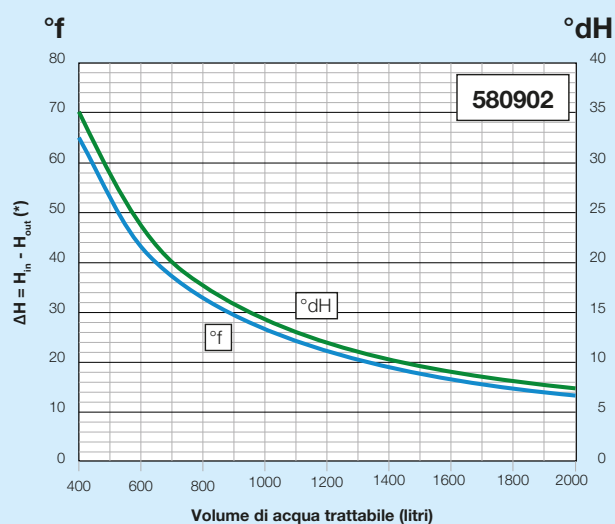
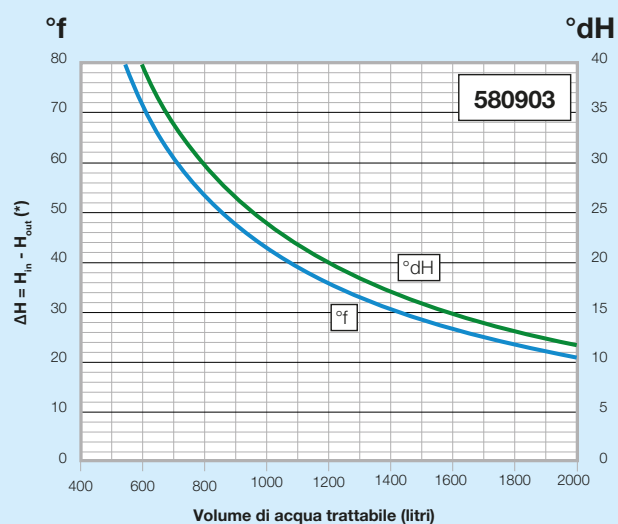


Fig. 4

Grafici dimensionamento cartucce a perdere



(*) ΔH = durezza acqua grezza (H_{in}) - durezza acqua trattata (H_{out})



(*) ΔH = durezza acqua grezza (H_{in}) - durezza acqua trattata (H_{out})

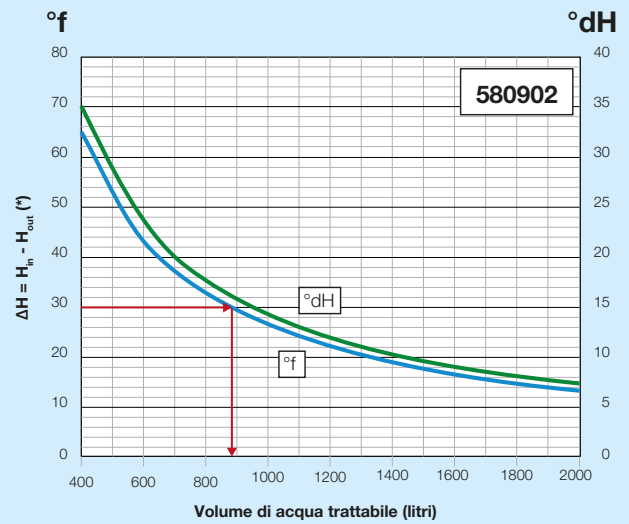
Esempio 1: trattamento addolcimento completo

Di seguito è riportato un esempio di dimensionamento per ottenere un valore di durezza dell'acqua in uscita dal gruppo di trattamento inferiore a 1 °f.

Durezza acqua grezza (H_{in}): 30 °f
Durezza acqua trattata (H_{out}): 0 °f
Cartuccia utilizzata: a perdere cod. 580902
Coefficiente dimensionamento (C): 26

$$V = \frac{26}{30-0} = 0,86 \text{ m}^3 \text{ (860 litri)}$$

In questo modo, con una cartuccia cod. 580902 è possibile addolcire 860 litri di acqua grezza, avente durezza pari a 30 °f, e ottenere acqua trattata ad un valore minore di 1 °f.



(*) ΔH = durezza acqua grezza (H_{in}) - durezza acqua trattata (H_{out})

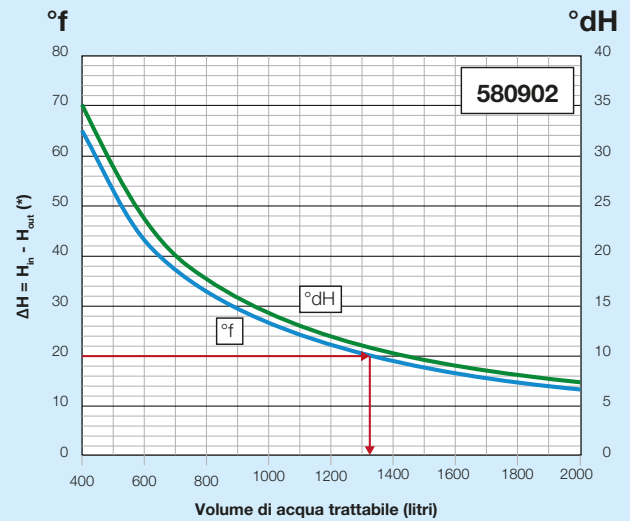
Esempio 2: trattamento addolcimento con durezza residua

In questo caso è riportato un esempio di dimensionamento per ottenere un valore di durezza dell'acqua in uscita dal gruppo pari a 10 °f (ottenuta utilizzando il regolatore di by-pass).

Durezza acqua grezza (H_{in}): 30 °f
Durezza acqua trattata (H_{out}): 10 °f
Cartuccia utilizzata: a perdere cod. 580902
Coefficiente dimensionamento (C): 26

$$V = \frac{26}{30-10} = 1,3 \text{ m}^3 \text{ (1300 litri)}$$

In questo modo, con una cartuccia cod. 580902 è possibile addolcire 1300 litri di acqua grezza avente durezza iniziale pari a 30 °f e ottenere acqua trattata ad un valore di 10 °f.



(*) ΔH = durezza acqua grezza (H_{in}) - durezza acqua trattata (H_{out})

Dimensionamento cartuccia per la demineralizzazione

Per scegliere correttamente la tipologia e la quantità di cartucce da utilizzare è necessario conoscere:

- il valore di **conducibilità elettrica** dell'acqua grezza in ingresso dalla rete pubblica;
- il **volume** di acqua da introdurre nell'impianto;
- il **coefficiente di dimensionamento** corrispondente a ciascuna cartuccia.

Codice	Volume cartuccia	Coefficiente di dimensionamento	
		cond. residua < 10 µS/cm	cond. residua < 50 µS/cm (*)
580900	2,7 litri	140	220
580901	4,5 litri	180	280
570923	12 litri	320	510
570933	24 litri	800	1320

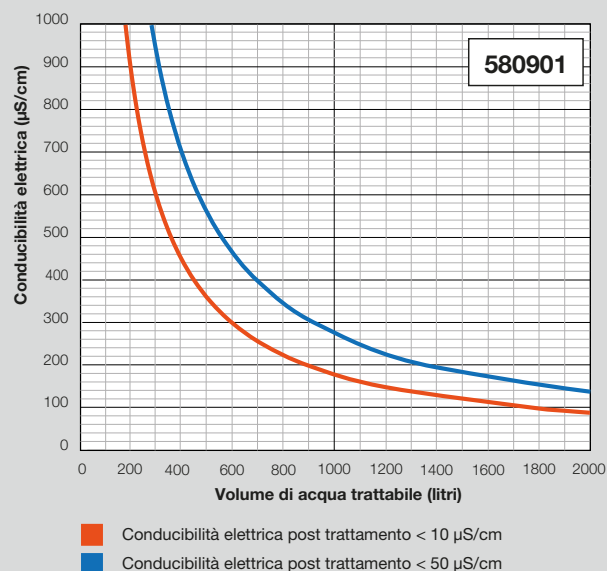
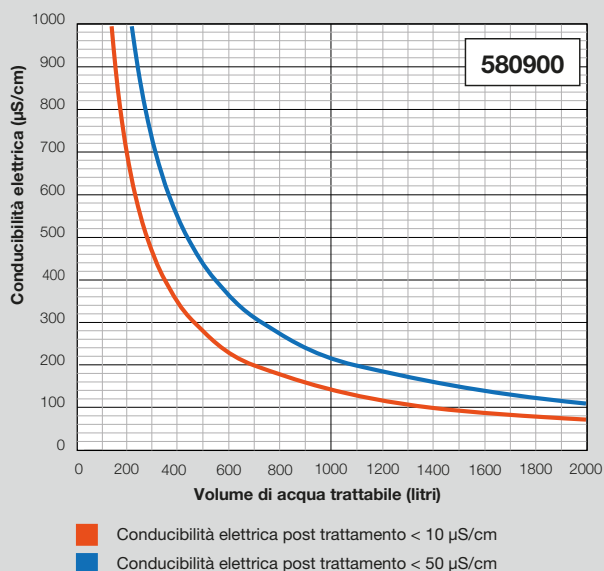
(*) Se non occorre un trattamento completo di demineralizzazione (conducibilità residua < 10 µS/cm), è preferibile utilizzare il coefficiente di dimensionamento per conducibilità residua < 50 µS/cm.

Utilizzando tali valori è possibile calcolare il volume di acqua trattabile da ciascuna cartuccia con la seguente formula:

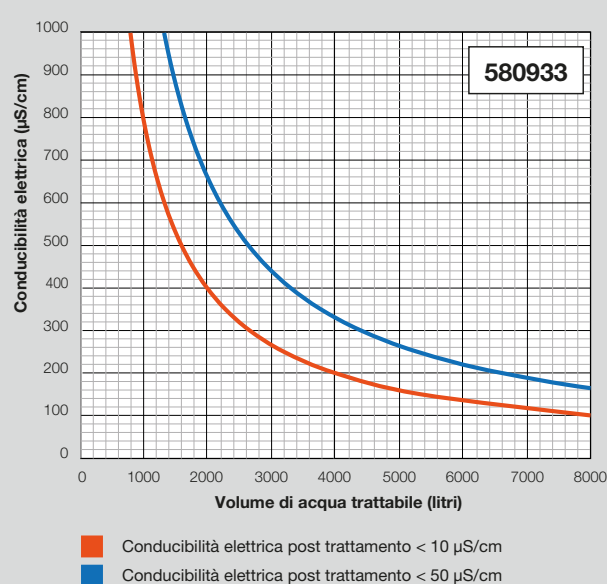
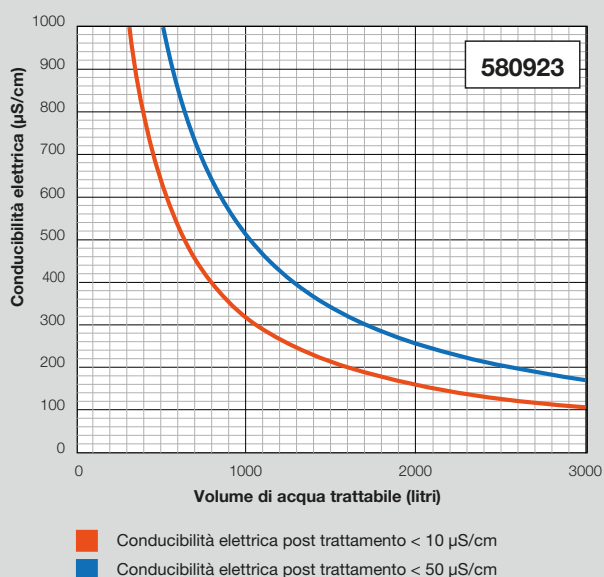
Volume di acqua trattabile (m³)

$$V = \frac{\text{Coefficiente dimensionamento}}{\text{Conducibilità elettrica } (\mu\text{S/cm})}$$

Grafici dimensionamento cartucce a perdere



Grafici dimensionamento cartucce ricaricabili



Esempio 2: trattamento addolcimento con durezza residua

Di seguito è riportato un esempio di dimensionamento per trattare acqua grezza in ingresso dalla rete pubblica avente conducibilità elettrica pari a 350 $\mu\text{S/cm}$.

Conducibilità acqua grezza: 350 $\mu\text{S/cm}$

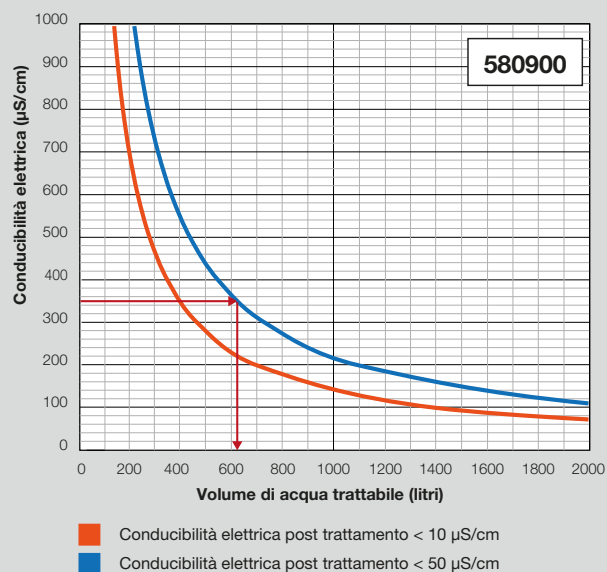
Cartuccia utilizzata: a perdere cod. 580900

Conducibilità acqua post trattamento: < 50 $\mu\text{S/cm}$

Coefficiente dimensionamento: 140

$$V = \frac{140}{350} = 0,4 \text{ m}^3 \text{ (400 litri)}$$

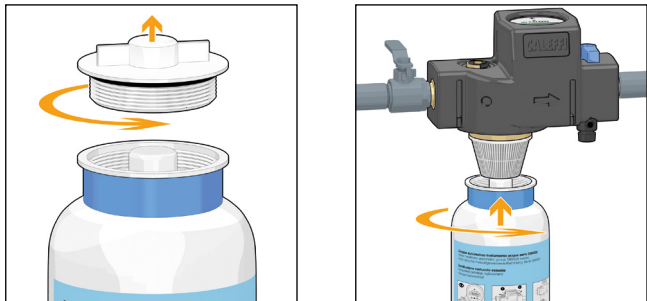
Una cartuccia cod. 580900 può addolcire 400 litri di acqua grezza avente conducibilità elettrica pari a 350 $\mu\text{S/cm}$.



Installazione cartucce

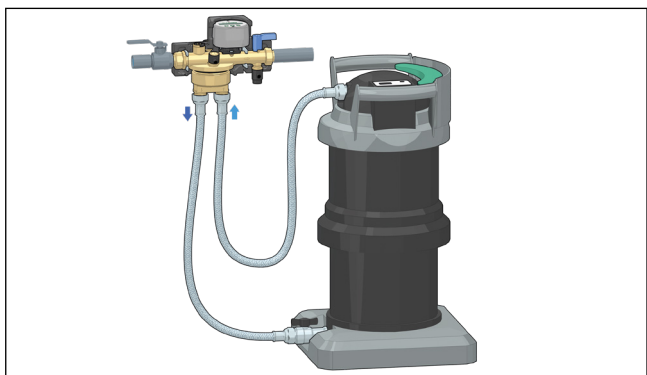
Cartucce a perdere

Una volta identificata la **cartuccia a perdere** (serie 580) necessaria, rimuovere il tappo di sicurezza e conservarlo per richiudere la stessa cartuccia una volta esaurita. Assicurarsi che il tubo interno si trovi al centro del letto di resine per facilitare l'operazione di sostituzione cartuccia e per permettere una circolazione dell'acqua migliore. Procedere dunque al montaggio della cartuccia sul gruppo già installato sulla tubazione di riempimento, inserendo il tubo interno nel filtro bianco ed avvitando il corpo cartuccia fino a battuta del corpo in ottone. Se risulta difficoltoso l'inserimento del tubo interno può essere necessaria una leggera lubrificazione. Una volta esaurita la cartuccia, dovrà essere smontata e sostituita.

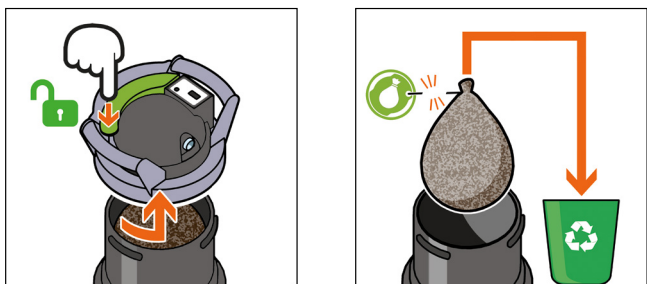


Cartucce ricaricabili

In alternativa, il gruppo è predisposto per essere equipaggiato con **cartucce ricaricabili** (serie 5709), che vengono proposte in due differenti misure (12 litri oppure 24 litri) per poter soddisfare le diverse esigenze impiantistiche.



Una volta esaurita, la cartuccia può essere ricaricata utilizzando la ricarica cod. 570917; utilizzare una ricarica completa per la cartuccia cod. 570923, utilizzare due ricariche per la cartuccia cod. 570933. Svitare il coperchio e rimuovere i sacchetti di resina esausta. Sostituire i sacchetti di resina esausta con quelli nuovi, non mescolare.

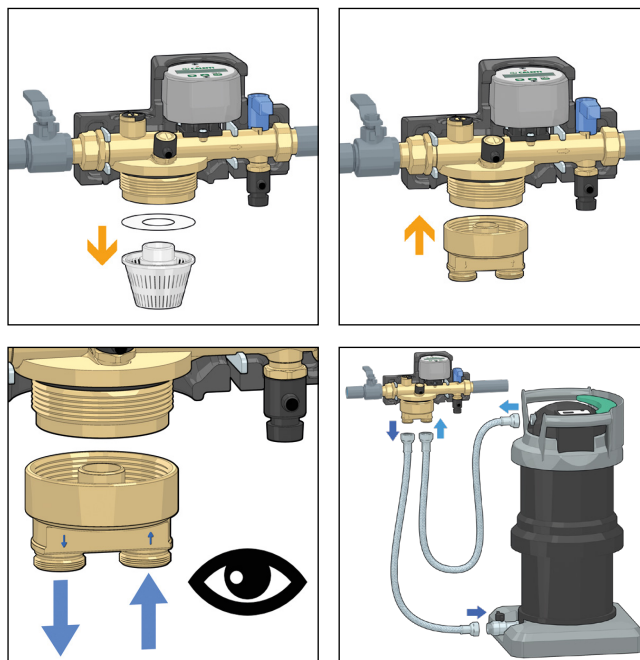


Adattatore per cartucce ricaricabili

Utilizzando l'apposito adattatore cod. 580001 è possibile collegare il gruppo alle cartucce ricaricabili.

Per l'installazione dell'adattatore è necessario svitare e rimuovere i filtri presenti all'interno del corpo; avvitare successivamente l'adattatore cod. 580001 fino a battuta.

Prestare attenzione ai sensi di direzione del fluido segnati sull'adattatore; la cartuccia ricaricabile ammette l'ingresso dell'acqua esclusivamente dall'attacco inferiore.



Caratteristiche idrauliche cartucce

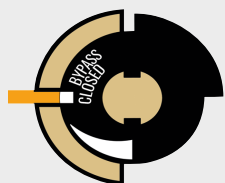
Le cartucce sono dotate di **limitatore di portata** in uscita che regola il flusso passante e garantisce il corretto scambio con le resine.

La portata massima di riempimento del gruppo coincide con la portata nominale specifica di ciascuna cartuccia.

Codice cartuccia	Portata nominale (l/min)
580900	2
580901	4
580902	2
580903	4
570923	15
570933	22

Prima di procedere all'installazione di una cartuccia, assicurarsi che il regolatore di bypass sia in **posizione di BYPASS CLOSED**.

Durante il trattamento di demineralizzazione **non deve mai essere ruotato**.

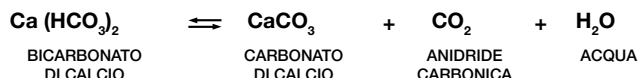


Problemi legati alla qualità dell'acqua

Incrostazioni calcaree

Le incrostazioni chiamate "calcare" sono causate dalla precipitazione dei carbonati di calcio e magnesio (chiamati anche minerali di durezza). Calcio, magnesio e anidride carbonica sono contenuti all'interno dell'acqua sotto forma di bicarbonati (sostanze solubili).

Un aumento della temperatura dell'acqua provoca il liberarsi di parte dell'anidride carbonica, trasformando così i bicarbonati di calcio e magnesio in **carbonati**, sostanze meno solubili e soggette a precipitazione, secondo la seguente reazione:



Il calcare che si forma ostruisce i passaggi e incrosta le resistenze elettriche e gli scambiatori, come fosse un isolante termico, causando un consumo maggiore di energia: 1 mm di calcare diminuisce infatti l'efficienza di scambio e aumenta i consumi energetici del 10 %.

Le incrostazioni nei tubi, inoltre, diminuiscono lo spazio utile di passaggio e possono causare anche una corrosione ed una rottura puntiforme.

Corrosione

Le cause delle corrosioni possono essere diverse:

- correnti vaganti
- ossigeno disciolto
- elettrolisi

Possono manifestarsi con diversi aspetti (corrosioni di tipi puntiforme o estesa) ma in genere sono favorite dalla concomitante **presenza di depositi** su superfici metalliche.

Le corrosioni generalmente tendono ad investire l'impianto nella sua totalità e non solo singole parti di esso. Pertanto l'evidenziarsi di fenomeni corrosivi in un punto può essere sintomatico di una generale corrosione di tutto l'impianto.

Negli impianti ad acqua calda l'innesco dei fenomeni corrosivi è particolarmente rapido poiché la velocità di reazione ossigeno/metallo è direttamente proporzionale alla temperatura.

La velocità e l'intensità del processo corrosivo sono strettamente legate alla presenza di sali disciolti all'interno dell'acqua.

I parametri dell'acqua

La durezza

Il parametro che meglio informa circa la possibile formazione di calcare è la durezza, cioè il contenuto di sali di calcio e magnesio.

La durezza temporanea è dovuta alla presenza di bicarbonati di calcio $\text{Ca}(\text{HCO}_3)_2$ che sono sali instabili e tendono a precipitare facilmente.

La durezza permanente è dovuta agli altri sali presenti oltre al bicarbonato di calcio e magnesio.

La durezza totale è la somma delle due.

Generalmente si considera la durezza temporanea dell'acqua che si misura in **ppm** cioè in **mg di CaCO_3 per kg d'acqua**.

È utilizzato anche il **grado francese °f**: 10 ppm di CaCO_3 = 1 °f.

Classificazione acqua	Durezza (°f)
Molto dolce	0-8
Dolce	8-15
Poco dura	15-20
Mediamente dura	20-32
Dura	32-50
Durissima	> 50

La conducibilità elettrica

La presenza di sali dissociati (ioni positivi e ioni negativi) rende l'acqua un conduttore elettrico, la cui conducibilità è variabile in funzione del numero di ioni presenti. Pertanto, sebbene non tutti i sali siano dissociati in ugual misura, si può utilizzare **la conducibilità elettrica dell'acqua quale parametro indicante la salinità totale dell'acqua stessa**.

A bassa conducibilità corrisponde poca salinità, alte conducibilità indicano invece la presenza di una grande quantità di ioni presenti e quindi di sali disciolti.

Il pH

Il pH è un'indicazione numerica che esprime l'acidità o l'alcalinità (basicità) di una soluzione.

La scala del pH va da 0 (soluzione acida) a 14 (soluzione basica cioè ricca di sali). Essendo logaritmica, una soluzione a pH 4 è 10 volte più acida di una a pH 5, e una soluzione a pH 3 è 100 volte più acida.



Riferimenti normativi

Per prevenire i fenomeni di incrostazione e corrosione la legislazione italiana, attraverso il **DM 26 giugno 2015 (DMISE)**, impone la verifica della qualità delle acque di riempimento del circuito di riscaldamento e l'eventuale trattamento per riportare i valori al di sotto dei limiti specificati nella normativa **UNI 8065/2019**.

DM 26 giugno 2015 (DMISE)

L'articolo 2, comma 5, del D.M. si riferisce agli impianti di riscaldamento negli edifici di nuova costruzione e nella ristrutturazione di edifici esistenti e definisce adeguati sistemi di trattamento dell'acqua in funzione della durezza temporanea.

Negli impianti termici per la climatizzazione invernale, con o senza produzione di acqua calda sanitaria, **è sempre obbligatorio un trattamento di condizionamento chimico**. Per impianti di potenza termica del focolare maggiore di 100 kW e in presenza di acqua di alimentazione con durezza totale maggiore di 15 gradi francesi, è obbligatorio un trattamento di addolcimento dell'acqua di impianto.

Potenza nominale	Durezza temporanea	Trattamenti prescritti
Pn qualsiasi	≤ 15°f	condizionamento chimico
Pn < 100 kW	> 15°f	condizionamento chimico
Pn ≥ 100 kW	> 15°f	condizionamento chimico + addolcimento

UNI 8065/2019.

pH	compreso tra 6,5 e 9,5 (in assenza di alluminio e sue leghe) compreso tra 7 e 8,5 (in presenza di alluminio e sue leghe)
Condizionanti	presenti entro le concentrazioni prescritte dal fornitore
Ferro	< 0,5 mg/kg (valori più elevati di ferro sono dovuti a fenomeni corrosivi da eliminare)
Rame	< 0,1 mg/kg (valori più elevati di rame sono dovuti a fenomeni corrosivi da eliminare).
Alluminio	< 0,1 mg/kg (valori più elevati di alluminio sono dovuti a fenomeni corrosivi da eliminare).

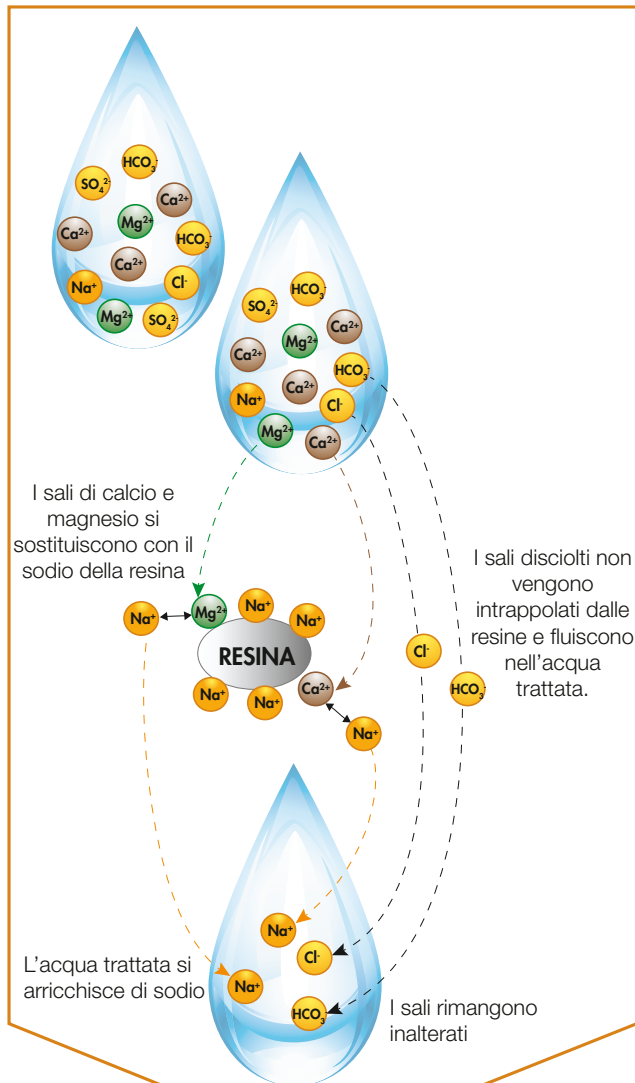
ADDOLCIMENTO

Le cartucce per l'addolcimento contengono un solo tipo di resina a cui sono adesi gli ioni positivi di sodio (Na^+).

Gli ioni calcio (Ca^{2+}) e magnesio (Mg^{2+}) contenuti nell'acqua di riempimento si legano alla resina sostituendosi agli ioni sodio che vengono liberati nell'acqua.

Nell'acqua trattata non vi è più la presenza di ioni calcio e magnesio (evitando così la formazione di incrostazioni) ma rimane inalterata la presenza degli altri sali (possibilità di corrosione).

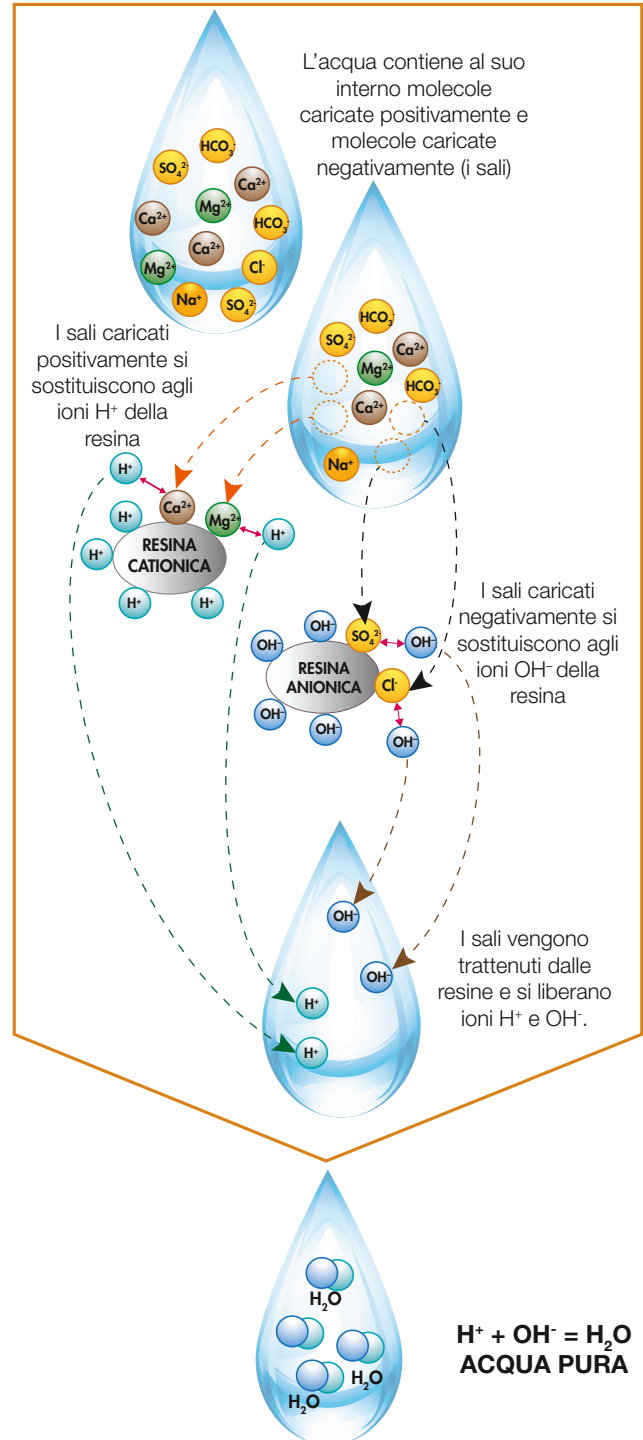
Per questo motivo all'interno del circuito di riscaldamento è necessario aggiungere sempre additivi chimici per limitare i fenomeni di corrosione.



DEMINERALIZZAZIONE

Le cartucce per la demineralizzazione contengono due tipologie differenti di resine: le resine anioniche a cui sono adesi gli ioni negativi (OH^-) e le resine cationiche legate a ioni positivi (H^+).

I sali contenuti nell'acqua di riempimento caricati positivamente (Na^+ , Ca^{2+} , Mg^{2+}) si sostituiscono agli ioni positivi H^+ . I sali caricati negativamente (SO_4^{2-} , Cl^- , HCO_3^-) si sostituiscono agli ioni negativi (OH^-). Le resine trattengono i sali e rilasciano H^+ e OH^- che legandosi formano acqua pura.



Accessori



5750

Kit di misurazione della durezza.
Precisione: 1 °f / 1° dH.

Codice

575003



580

Adattatore per flessibili per collegamento a cartucce ricaricabili.

Codice

580001



5709

Ricarica resina per cartucce ricaricabili,
per demineralizzazione serie 5709.
Temperatura di stoccaggio a magazzino:
5-40 °C.

Codice

570917

n. 1 ricarica per cartuccia cod. 570923
n. 2 ricariche per cartuccia cod. 570933



580

Raccordo di collegamento con calotta e
guarnizione.
Per cod. 580020 e 580011.

Codice

F0001298

3/4" F x 3/4" F

580



Gruppo compatto di caricamento automatico conforme alla norma EN 1717 con disconnettore tipo BA, valvole d'intercettazione, filtro, prese di pressione per verifica disconnettore, riduttore di pressione. Per installazione orizzontale o verticale. Corpo in ottone. Con coibentazione. Campo di regolazione del gruppo di riempimento: 0,8-4 bar. Pmax d'esercizio: 10 bar. Tmax d'esercizio: 65 °C. Disconnettore a norma EN 12729. Riduttore di pressione a norma EN 1567.

Codice

580011 1/2"

Funzione

Il gruppo di caricamento compatto comprende due valvole di intercettazione, un filtro ispezionabile, un disconnettore a zona di pressione ridotta controllabile tipo BA e un gruppo di riempimento automatico. Installato sulla tubazione di adduzione dell'acqua negli impianti di riscaldamento a circuito chiuso, mantiene stabile la pressione dell'impianto, ad un valore impostato, provvedendo automaticamente al reintegro dell'acqua mancante. Il disconnettore impedisce che l'acqua contaminata del circuito chiuso di riscaldamento rifluisca nella rete di alimentazione acqua sanitaria, secondo le prescrizioni della norma EN 1717. Il dispositivo viene proposto completo di coibentazione a guscio preformata e con un design compatto nelle dimensioni per renderne agevole l'installazione idraulica.

Documentazione di riferimento

- Depliant 01361

Impiego del disconnettore in riferimento alle normative europee

L'utilizzo del disconnettore idraulico tipo BA è regolamentato dalle normative europee in merito alla prevenzione dell'inquinamento da riflusso.

La norma di riferimento è la **EN 1717:2000** "Protezione contro l'inquinamento dell'acqua potabile negli impianti idraulici e requisiti generali dei dispositivi atti a prevenire l'inquinamento da riflusso".

Questa norma classifica le acque contenute negli impianti in funzione del grado di pericolosità per la salute umana.

Categoria 1: Acqua utilizzabile per il consumo umano fornita dall'ente distributore.

Categoria 2: Fluido che non presenta rischio per la salute, come in 1, le cui qualità sono state compromesse a seguito di una modifica nella temperatura, sapore, odore od aspetto.

Categoria 3: Fluido che presenta un certo rischio per la salute dovuto alla presenza di sostanze nocive.

Categoria 4: Fluido che presenta un rischio per la salute dovuto alla presenza di una o più "sostanze tossiche" o "molto tossiche" o una o più sostanze radioattive, mutagene o cancerogene.

Categoria 5: Fluido che presenta un serio rischio per la salute dovuto alla presenza di elementi microbiologici o virali.

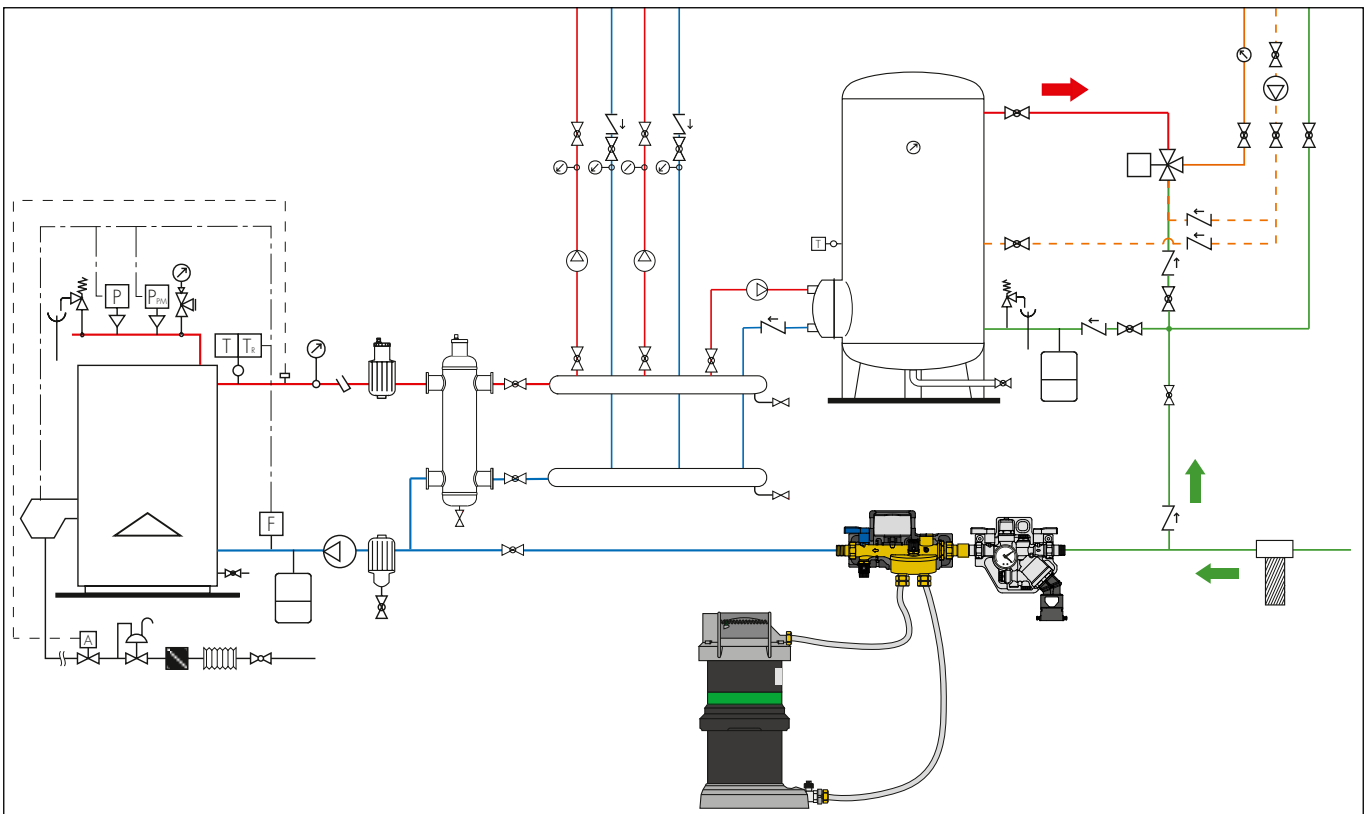
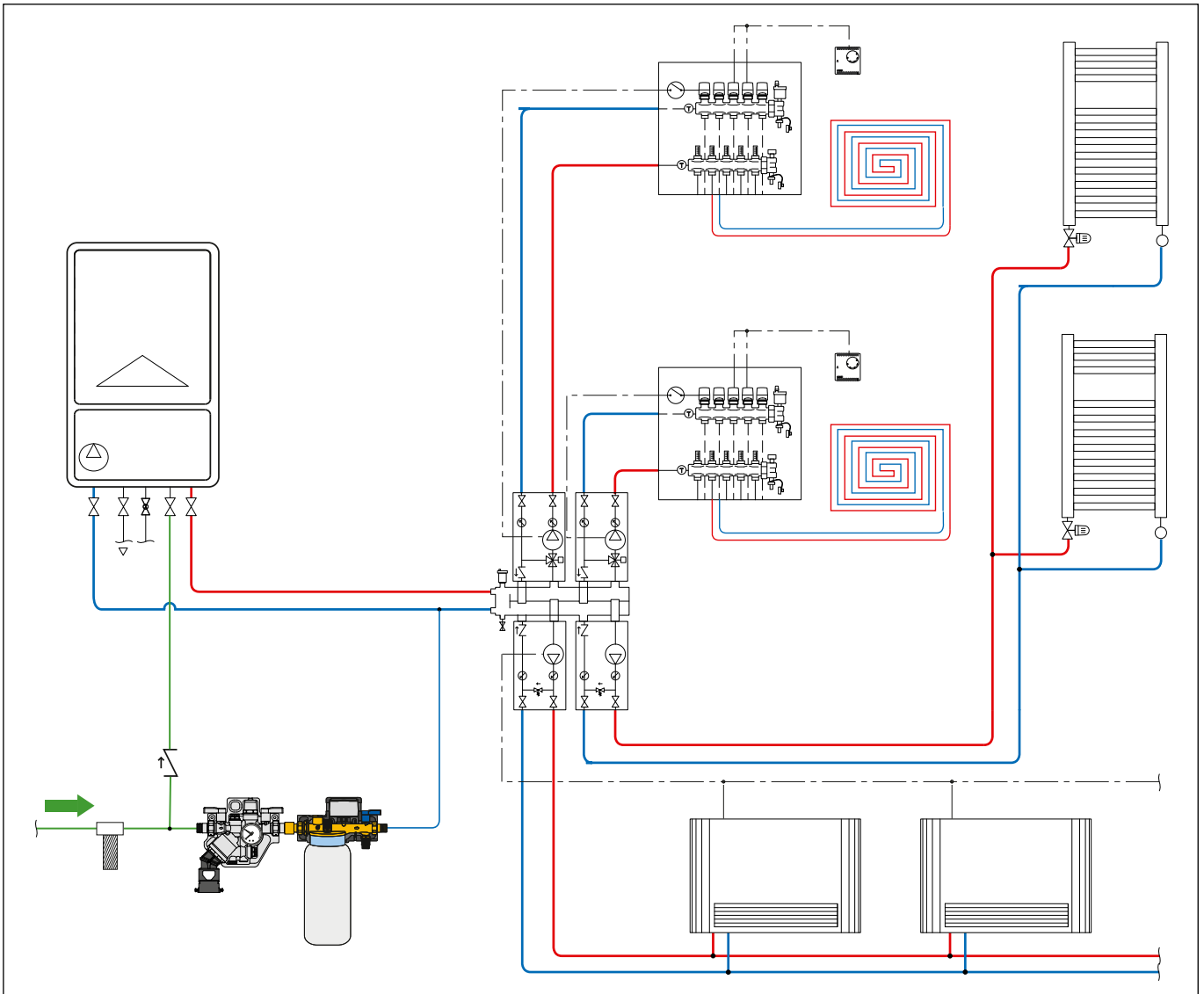
In base a questa classificazione, nei circuiti di distribuzione dell'acqua si devono inserire idonei dispositivi antiriflusso.

I disconnettori tipo BA sono utilizzabili per proteggere contro il rischio di contaminazione da acque di categoria fino a 4, mentre per le acque di categoria 5, è necessario inserire una vasca di disgiunzione idraulica.

La tabella denominata "Matrice di protezione" elenca una serie di impianti con fluido di categoria 4 in base alle indicazioni contenute nella norma europea.

La norma europea **EN 12729** "Dispositivi per prevenire la contaminazione da riflusso dell'acqua potabile. Disconnettore controllabile a zona di pressione ridotta. Famiglia B - Tipo A" stabilisce le caratteristiche funzionali, dimensionali e meccaniche dei disconnettori a zona di pressione ridotta controllabile tipo BA.

Schemi applicativi



TESTO DI CAPITOLATO

Cod. 580020

Gruppo automatico trattamento acqua, addolcimento e demineralizzazione. Completo di centralina elettronica con misuratore volumetrico e contaconduttività elettrica integrata, regolatore di by-pass, valvola di intercettazione a sfera di valle, rubinetti di scarico e sfogo aria orientabili, zanca e tasselli per staffaggio a parete. Completo di coibentazione in PPE, densità 30 kg/m³. Attacchi 1/2" (EN 10226-1) M. Campo di temperatura di esercizio 4–30 °C. Temperatura massima ambiente 40 °C. Pressione massima di esercizio 4 bar. Fluido di impiego acqua.

Cod. 580900

Cartuccia a perdere in materiale polimerico per la demineralizzazione dell'acqua mediante resine a letto misto a scambio ionico. Attacco 2 1/2" F. Volume 2,7 l. Portata nominale 2 l/min. Pressione massima di esercizio 4 bar. Campo di temperatura d'esercizio 4–30 °C. Campo di temperatura di stoccaggio a magazzino 5–40 °C. Coefficiente di dimensionamento con conducibilità residua < 10 µS/cm: 140. Coefficiente di dimensionamento con conducibilità residua < 50 µS/cm: 220.

Cod. 580901

Cartuccia a perdere in materiale polimerico per la demineralizzazione dell'acqua mediante resine a letto misto a scambio ionico. Attacco 2 1/2" F. Volume 4,5 l. Portata nominale 4 l/min. Pressione massima di esercizio 4 bar. Campo di temperatura d'esercizio 4–30 °C. Campo di temperatura di stoccaggio a magazzino 5–40 °C. Coefficiente di dimensionamento con conducibilità residua < 10 µS/cm: 180. Coefficiente di dimensionamento con conducibilità residua < 50 µS/cm: 280.

Cod. 580902

Cartuccia a perdere in materiale polimerico per l'addolcimento dell'acqua mediante resina a scambio ionico. Attacco 2 1/2" F. Volume 2,7 l. Portata nominale 2 l/min. Pressione massima di esercizio 4 bar. Campo di temperatura d'esercizio 4–30 °C. Campo di temperatura di stoccaggio a magazzino 5–40 °C. Coefficiente di dimensionamento: 26 (durezza espressa in °f); 14 (durezza espressa in °dH).

Cod. 580903

Cartuccia a perdere in materiale polimerico per l'addolcimento dell'acqua mediante resina a scambio ionico. Attacco 2 1/2" F. Volume 4,5 l. Portata nominale 4 l/min. Pressione massima di esercizio 4 bar. Campo di temperatura d'esercizio 4–30 °C. Campo di temperatura di stoccaggio a magazzino 5–40 °C. Coefficiente di dimensionamento: 43 (durezza espressa in °f); 24 (durezza espressa in °dH).

Cod. 570923 - 570933

Cartuccia ricaricabile in acciaio inox per il trattamento dell'acqua mediante resine a letto misto a scambio ionico. Attacco 3/4" (ISO 228-1) M. Portata nominale 900 l/h (cod. 570923) - 1300 l/h (cod. 570933). Pressione massima di esercizio 8 bar. Campo di temperatura d'esercizio 5–30 °C. Campo di temperatura di stoccaggio a magazzino 5–40 °C. Coefficiente di dimensionamento con conducibilità residua < 10 µS/cm: 320 (cod. 570923), 800 (cod. 570933). Coefficiente di dimensionamento con conducibilità residua < 50 µS/cm: 510 (cod. 570923), 1320 (cod. 570933).

Cod. 570917

Ricarica resina per cartuccia per demineralizzazione serie 5709. Campo di temperatura di stoccaggio a magazzino 5–40 °C.

Cod. 580001

Adattatore per cartucce ricaricabili. In ottone.

Cod. 575003

Kit di misurazione del valore di durezza dell'acqua. Precisione: 1 °f / 1° dH.

Cod. F0001298

Raccordo di collegamento con calotta e guarnizione. Per cod. 580020 e 580011.

Cod. 580011

Gruppo compatto di caricamento automatico con disconnettore tipo BA. Attacchi 1/2" M (EN 10226-1) a bocchettone. Temperatura massima di esercizio 65 °C. Pressione massima di esercizio 10 bar. Fluido di impiego acqua potabile. Composto da: disconnettore a zona di pressione ridotta controllabile, tipo BA, conforme EN 12729, completo di imbuto di scarico con collare di fissaggio alla tubazione di scarico. Gruppo di riempimento prearabile, campo di regolazione 0,8–4 bar. Manometro con scala 0–4 bar. Valvola di intercettazione a sfera in ottone. Filtro a monte con luce passaggio filtro Ø 0,4 mm. Coibentazione in EPP, densità 30 kg/m³.

Ci riserviamo il diritto di apportare miglioramenti e modifiche ai prodotti descritti ed ai relativi dati tecnici in qualsiasi momento e senza preavviso. Sul sito www.caleffi.com è sempre presente il documento al più recente livello di aggiornamento e fa fede in caso di verifiche tecniche.